

# 用户手册

## T 系列 (G3)

为了避免使用不当给机器带来的损坏，请在使用前仔细阅读该手册。

## 目录

1. 手册说明 .....	1
1.1 适用范围 .....	1
1.2 目标对象 .....	1
1.3 符号使用 .....	1
1.4 符号说明 .....	1
2. 安全说明 .....	2
2.1 合理使用 .....	2
2.2 地线连接和泄漏电流 .....	2
2.3 用于光伏安装的浪涌保护装置 .....	3
3. 产品描述 .....	3
3.1 基本特征 .....	3
3.2 尺寸 .....	3
3.3 连接区域概述 .....	4
4. 技术参数 .....	4
4.1 直流输入、交流输出 .....	4
4.2 效率, 安全和保护 .....	5
4.3 常规参数 .....	6
5. 安装 .....	6
5.1 外观检查 .....	7
5.2 包装清单 .....	7
5.3 安装 .....	8
6. 电气连接 .....	11
6.1 接线步骤 .....	11
6.2 接地线 .....	14
6.3 通讯设备安装 (选配) .....	14
6.4 逆变器启动 .....	16
6.5 逆变器关断 .....	16
7. 面板指示 .....	17
8. 固件升级 .....	18
9. 维护 .....	19
9.1 报警清单 .....	19
9.2 故障排除 .....	20
9.3 日常维护 .....	21
10. 逆变器停运、拆除 .....	21
10.1 拆卸逆变器 .....	21
10.2 包装 .....	21
10.3 储存与运输 .....	21

# 1. 手册说明

## 1.1 适用范围

本手册适用于下列型号的逆变器的固定、安装、调试、维护和故障排除方法。

T3-G3, T4-G3, T5-G3, T6-G3, T8-G3

T10-G3, T12-G3, T15-G3, T17-G3

T20-G3, T23-G3, T25-G3

## 1.2 目标对象

本手册仅供具有电气操作合格证的电工人员使用，手册中描述的操作内容需由经过培训、具有丰富经验的电工人员按照基本电气安全防护要求来操作执行。

## 1.3 符号使用


以下列举了本手册中可能使用到的符号的安全说明和一般信息。

	<b>危险!</b> “危险”指一种高度潜在危险情况，如不加以避免，将导致死亡或重伤。
	<b>警告!</b> “警告”表示一种中度潜在危险情况，如不加以避免，可能导致死亡或重伤。
	<b>小心!</b> “小心”表示一种较低危险情况，如不能避免，可能造成轻微或中度伤害。
	<b>注意!</b> “注意”提供了重要提示和指导，如不能避免，可能导致财产损失。

## 1.4 符号说明

本节说明逆变器及其标签上显示的符号。

符号	解释
	CE 标志。 逆变器符合欧盟相关指令的标识。
	高温危险。 逆变器在运行过程中温度会升高，应避免接触。
	高压危险。 由于逆变器中存在高电压，极有可能危及生命!
	危险隐患、警告和注意事项 关于人身安全的重要安全信息。如果未遵循本手册中安全信息，可能造成伤害乃至死亡!

	<p>电容器放电。 在打开机盖前，必须将逆变器与电网和光伏组串断开。等待至少 5 分钟，以便蓄能电容器彻底放电。</p>
	<p>对逆变器进行任何操作前请阅读手册。</p>
	<p>产品不应作为生活垃圾处理。</p>

## 2. 安全说明

### 2.1 合理使用

该系列逆变器按照国际安全要求进行设计和测试验证。但在安装和操作该逆变器时必须采取一定的安全措施。安装人员必须阅读并遵循本安装手册中的所有说明、注意事项和警告。

- 所有的操作，包括运输、安装、启动和维护，必须由有资质且经过培训的人员进行。
- 逆变器的电气安装和维护应由有执业证书的电工进行，并应遵守当地标准和电气系统的相关安全规范。
- 在安装之前，检查机器，确保它没有任何由运输或搬运过程导致的可影响绝缘性能或安全距离的破坏。仔细选择安装位置，并遵守指定的冷却要求。擅自拆除必要的防护措施、使用不当、安装操作不当，可能造成严重的安全隐患、冲击危害或设备损坏。
- 在将逆变器连接到配电网之前，请与当地的配电网公司联系，以获得批准。这种连接必须由合格的技术人员进行。
- 不要将设备安装在不利的环境条件下，如靠近易燃或易爆物质的地方；腐蚀性环境中；暴露在极端高温或低温下；或湿度高的地方。
- 当安全装置不工作或失效时，不要使用设备。
- 在安装过程中使用个人防护设备，包括手套和护目镜。
- 如有非标准的安装条件需要通知制造商。
- 如果操作中发现任何异常，请勿使用逆变器，避免临时维修逆变器。
- 所有维修应仅使用经批准的备件进行，这些备件必须按照其用途安装，并由授权承包商或授权的服务代表进行安装。
- 当逆变器与公共电网断开连接时，请格外小心，因为某些部件可能会保持一定电压，从而产生电击危险。在接触逆变器的任何部件之前，请确保设备及其表面处于接触安全温度和电压下，然后再继续操作。

### 2.2 地线连接和泄漏电流

- 该系列逆变器配备一个全电极漏电流监测装置（RCMU），该装置带一个符合 DIN VDE0100-712（IEC60364-7-712: 2002）要求的集成差动电流传感器，因此，不需要外装漏电保护器（RCD）。如果当地规范要求安装外部 RCD，应安装 A 型的额定故障电流  $I_{fn} \leq 280\text{mA}$  的剩余电流动作保护装置（RCD）来监测电路，作为额外安全措施。
- 逆变器在运行过程中会产生共模电流（由绝缘电阻和光伏间电容引起）。为了防止在运行期间意外触发，RCD 的额定剩余电流必须至少为 240mA。
- 跟本逆变器连接的光伏面板对地电容应小于 5000nF。



### 警告!

高泄漏电流! 在连接供电之前, 地线连接是必不可少的。

- 接地不正确会造成人身伤害, 死亡或设备故障, 增加电磁干扰。
- 确保接地导线的尺寸符合安规的要求。

### 2.3 用于光伏安装的浪涌保护装置

直接雷击或间接雷击导致的浪涌会造成设备的损害。

感应电涌是大多数设施雷击损坏的最可能原因, 尤其在农村地区, 那里的电力通常由长的架空线路提供, 浪涌可能进入光伏阵列的传输线和通向建筑物的交流电缆。

该系列逆变器直流侧和交流侧集成了 Type2 的 SPD 保护装置, 但是在最终应用过程中, 应咨询防雷专家。采用适当的外部防雷措施, 可以在受控的情况下减轻直接雷击对建筑物的影响, 并将雷击电流导入地面。

## 3. 产品描述

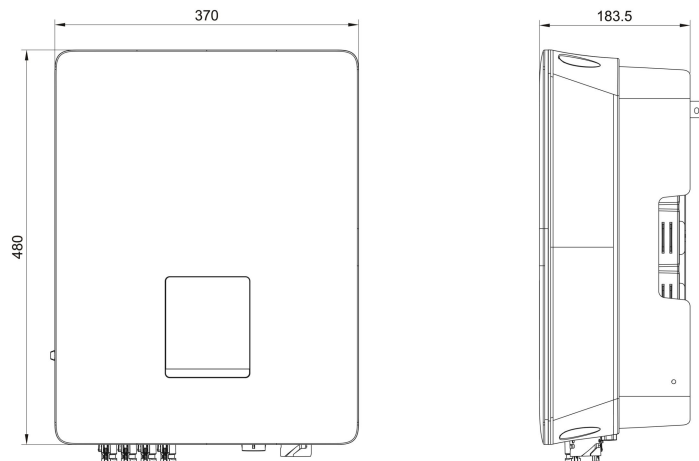
### 3.1 基本特征

本系列三相高性能逆变器覆盖 3kW 至 25kW。逆变器集成了两个 MPP 跟踪器, 转换效率高, 产品稳定可靠。

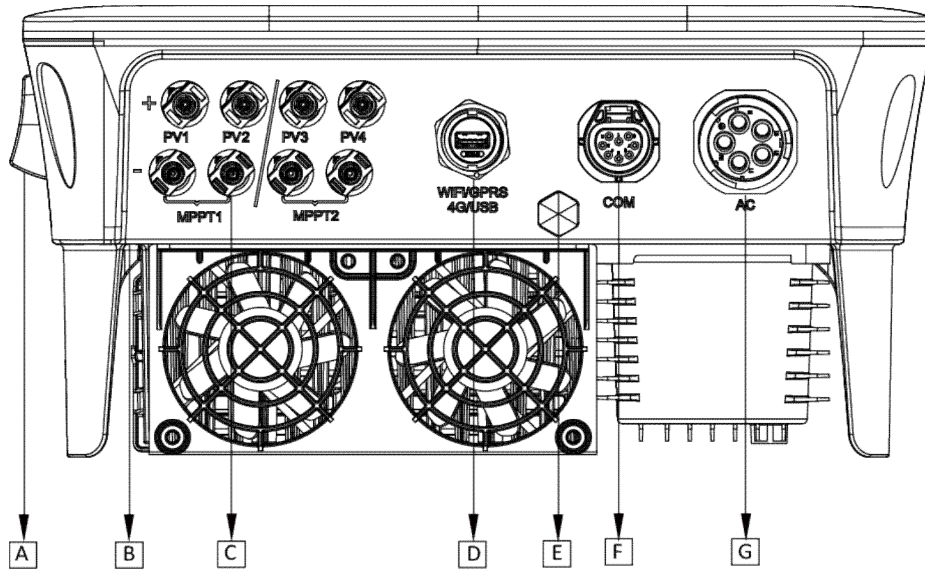
系统优势:

- 先进的 DSP 控制技术。
- 采用最新的高效电源拓扑结构。
- 最佳 MPPT 追踪技术。
- 两个独立的 MPP 跟踪器。
- 极宽的 MPPT 输入范围。
- 先进的防孤岛解决方案。
- IP65 防护等级。
- 最高效率可达 98.6%。欧洲效率高达 97.8%。总谐波失真度 < 3%。
- 安全可靠: 无变压器设计, 软硬件过压过流保护。
- LED 状态指示。
- 支持 PC 或应用程序进行远程监控。
- 支持 USB 接口升级。

### 3.2 尺寸



### 3.3 连接区域概述



项目	描述
A	直流开关
B	PV+
C	PV-
D	WiFi /4G /USB
E	防水透气阀
F	COM (选配)
G	AC 端子

注：只允许授权人员设置连接。

## 4. 技术参数

### 4.1 直流输入、交流输出

型号	T3-G3	T4-G3	T5-G3	T6-G3	T8-G3	T10-G3	T12-G3	T15-G3	T17-G3	T20-G3	T23-G3	T25-G3
<b>直流输入</b>												
最大输入功率 (W)	4500	6000	7500	9000	12000	15000	18000	22500	25500	30000	34500	37500
最大输入电压 (V)	1100	1100	1100	1100	1100	1100	1100	1100	1100	1100	1100	1100
额定工作电压 (V)	600	600	600	600	600	600	600	600	600	600	600	600
最大输入电流 (输入 A/输入 B) (A)	14/14	14/14	14/14	14/14	14/14	14/14	14/14	28 / 28	28 / 28	28 / 28	28 / 28	28 / 28
最大短路电流 (输入 A/输入 B) (A)	18.2/ 18.2	18.2/ 18.2	18.2/ 18.2	18.2/ 18.2	18.2/ 18.2	18.2/ 18.2	18.2/ 18.2	36.4 / 36.4	36.4 / 36.4	36.4 / 36.4	36.4 / 36.4	36.4 / 36.4
MPPT 电压范围 (Vdc)	140-1000											

满载 MPPT 电压范围 (Vdc)	140-850	155-850	190-850	230-850	300-850	380-850	455-850	275-850	315-850	370-850	430-850	460-850
启动电压 (V)	140V											
MPP 跟踪器数	2	2	2	2	2	2	2	2	2	2	2	2
组串数	1+1	1+1	1+1	1+1	1+1	1+1	1+1	2+2	2+2	2+2	2+2	2+2
最大逆变器阵列反馈电流 (mA)	0											
<b>交流输出</b>												
额定输出功率 (W)	3000	4000	5000	6000	8000	10000	12000	15000	17000	20000	23000	25000
最大视在交流功率 (VA)	3300	4400	5500	6600	8800	11000	13200	16500	18700	22000	25300	27500
额定电网电压 (V)	3/N/PE, 220V/380V, 230V/400V											
额定电网频率 (Hz)	50/60, ±5											
额定输出电流 (A)	4.3	5.8	7.2	8.7	11.6	14.5	17.4	21.7	24.6	29.0	33.3	36.2
最大连续输出电流 (A)	4.8	6.4	8.0	9.6	12.8	15.9	19.1	23.9	27.1	31.9	36.7	39.9
冲击电流 (A)	9.6@0.8ms			14.5@0.7ms				12.1A@0.6ms			19.3A@1.3ms	
最大输出故障电流(A)	30			58				93			145	
最大输出过流保护电流 (A)	10.1	13.5	16.9	20.3	27.1	33.8	40.6	50.7	57.5	67.6	70	84.5
功率因数	1 (可调范围 0.8 超前~0.8 滞后)											
总谐波失真度	<3% (额定功率)											

#### 4.2 效率, 安全和保护

型号	T3-G3	T4-G3	T5-G3	T6-G3	T8-G3	T10-G3	T12-G3	T15-G3	T17-G3	T20-G3	T23-G3	T25-G3
<b>效率</b>												
最大 MPPT 效率	99.80%	99.80%	99.80%	99.80%	99.80%	99.80%	99.80%	99.80%	99.80%	99.80%	99.80%	99.80%
欧洲效率	97.80%	97.80%	97.80%	97.80%	97.80%	97.80%	97.80%	97.80%	97.80%	97.80%	97.80%	97.80%
最大效率 (@额定电压)	98.60%	98.60%	98.60%	98.60%	98.60%	98.60%	98.60%	98.60%	98.60%	98.60%	98.60%	98.60%
<b>保护</b>												
直流反极性保护	具备											
防孤岛保护	具备											
绝缘监测	具备											
残余电流监控	具备											
交流短路保护	具备											
交流输出过电流保护	具备											
交流输出	具备											

过电压保护	
浪涌保护	直流二级/交流二级
温度保护	具备
集成直流开关	选配
组串电流检测	选配
直流电弧检测	选配
<b>标准</b>	
认证	NBT 32004-2018

### 4.3 常规参数

型号	T3-G3	T4-G3	T5-G3	T6-G3	T8-G3	T10-G3	T12-G3	T15-G3	T17-G3	T20-G3	T23-G3	T25-G3
<b>常用数据</b>												
尺寸 (宽 x 高 x 厚) (mm)	370*480*183.5mm											
净重量 (KG)	17					20KG			21KG			
冷却方式	自然冷却						智能强制风冷					
保护等级	I											
防护等级	IP65											
拓扑结构	无变压器											
过电压类别	III (交流侧), II (直流侧)											
噪声 (典型) (dB)	<30						<55					
最大海拔高度 (m)	3000											
工作温度范围 (°C)	-25..... +60 (> 45°C降额)											
储存温度范围 (°C)	-40..... +70											
湿度	0-100% (无凝露)											
自身功耗 (夜间) (W)	<3											
污染等级	II											
监控模块 (可选)	WiFi / 4G (二选一)											
通讯	电表 (选配), 紧急停机 (选配), RS485 (选配)											
显示	LED											

## 5. 安装

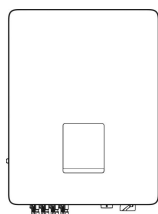


## 5.1 外观检查

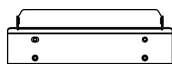
确保逆变器在运输过程中没有损坏。如果有任何可见的损坏，如裂纹，请您立即与经销商联系。

## 5.2 包装清单

打开包装取出产品，请先检查附件。装箱单如下所示。



A



B



C



D



E



F



G



H



I



J



K



L



M



N

附件	数量	描述
A	1	逆变器
B	1	壁挂板
C	4/8	直流连接器 (正极*2/4, 负极*2/4)
D	1	交流连接器
E	8	膨胀管*4, 膨胀螺钉*4
F	4/8	直流插销 (正极*2/4, 负极*2/4)
G	1	接地端子

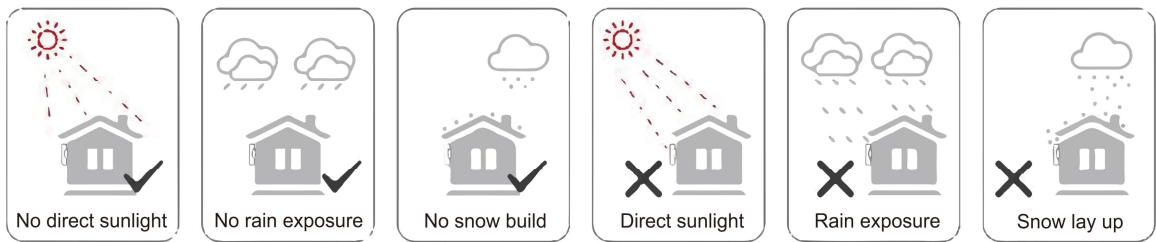
附件	数量	描述
H	1	通讯连接器 (选配)
I	1	用户手册
J	1	4G (可选)
K	1	交流接线扳手
L	1	CQC 证书 (复印件)
M	1	滤网 (15-25kW 标配)
N	2	M5*10 六角头组合螺钉

### 5.3 安装

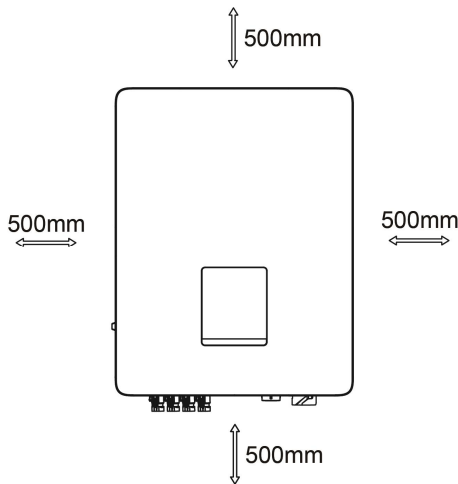
#### - 安装注意事项

确保安装位置符合以下条件：

- 不要在阳光直射下的区域。
- 不在储存高度易燃材料的区域。
- 不在潜在爆炸区域。
- 不在直接的冷空气中。
- 不要靠近电视天线或天线电缆。
- 海拔不高于 3000 米。
- 避免降水或潮湿的环境中。
- 通风良好。
- 环境温度在-25°C 至+60°C 范围内。
- 墙体坡度应在±5°范围内。
- 安装逆变器的墙壁应符合以下条件：
  1. 是实心砖/混凝土或具有同等强度的安装表面；
  2. 如果墙壁的强度不够（如立柱墙或墙面覆盖了厚厚的装饰层），则必须对逆变器进行支撑或加固。
- 在安装和操作期间，避免阳光直射、雨淋或积雪。



#### • 安装空间要求



位置	最小尺寸
左	500mm
右	500mm
顶部	500mm
底部	500mm
前	500mm

#### • 安装步骤

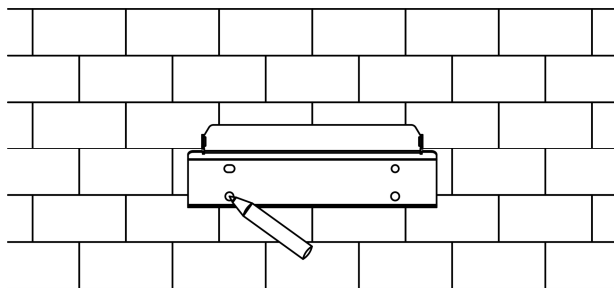
所需工具

- 手动扳手；
- 电钻(钻头套 8mm)；
- 压接钳；
- 剥线钳；
- 螺丝刀。

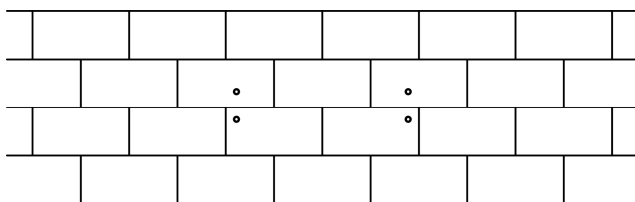


### 第一步：将壁挂板固定在墙上

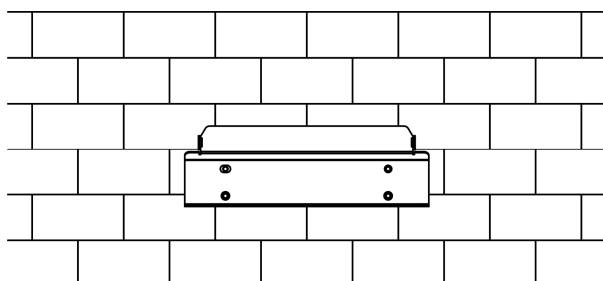
选择要安装逆变器的地方，将壁挂板放在墙上并在墙上标出 4 个孔的位置。



用电钻钻孔，确保孔深至少 50 毫米，然后将膨胀管塞入墙孔中。

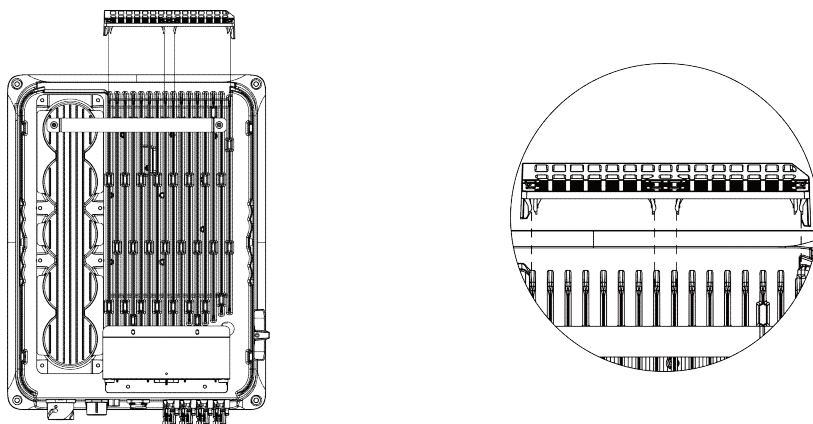


用膨胀螺丝穿过壁挂板的孔，再将螺丝插入到膨胀管中并拧紧。

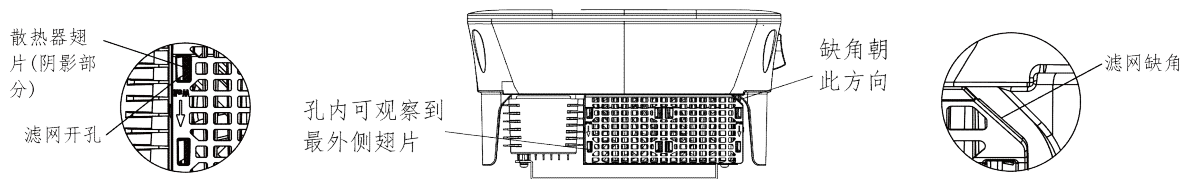


### 第二步：安装顶部滤网（仅 15-25kW 功率段需此配件）

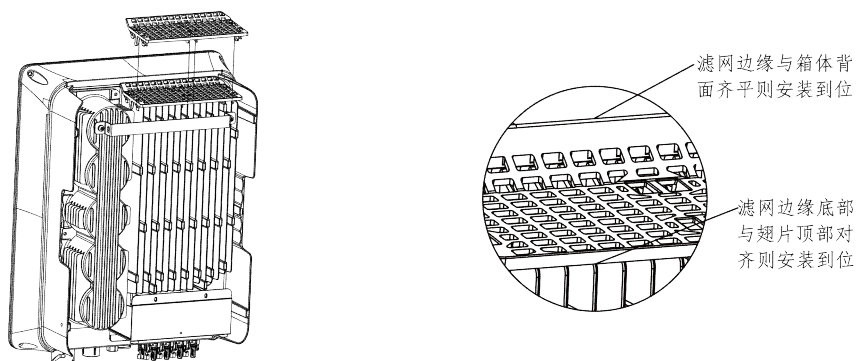
将滤网零件两侧长脚对准最外侧翅片。



滤网顶部与箱体背面齐平，按照图示箭头朝墙方向，调整至从滤网两侧孔内可看到最外侧翅片。

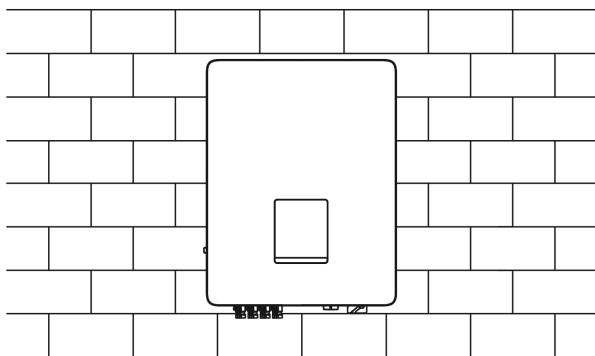


用力将滤网从顶部往下按，检查所有翅片已被滤网盖住，同时确认滤网已安装固定到位。



### 第三步：组装逆变器与壁挂板

将逆变器挂在壁挂板上，确保逆变器与壁挂板安装到位。



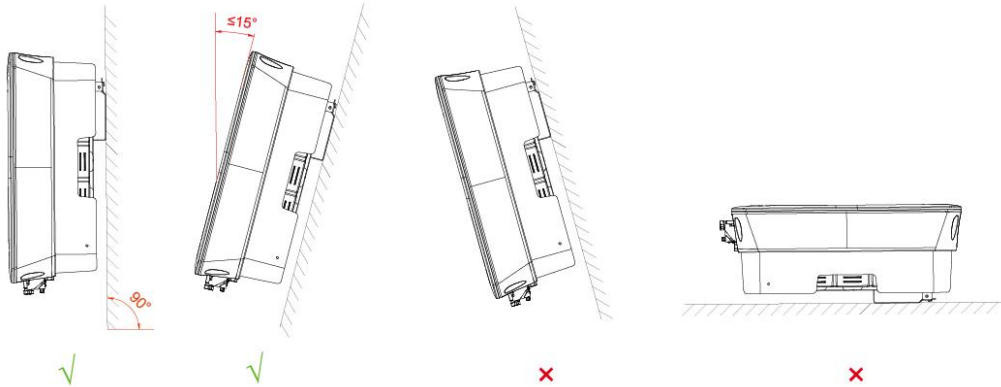
请参照正确安装方式安装

垂直

前倾

后倾

平放







## 6. 电气连接

### 6.1 接线步骤

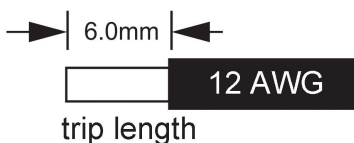
#### 直流连接

该系列逆变器可最多与 4 串光伏组件连接。请选择高可靠性、高质量的光伏组件。所连接的模块阵列开路电压应小于 1100V，工作电压应在 MPPT 电压范围内。

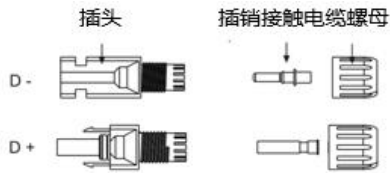
	<p><b>注意!</b> 如果逆变器没有内置直流开关，请选择合适的外部直流开关。</p>
	<p><b>警告!</b> 光伏组件电压很高，在危险电压范围内，连接时请遵守电气安全规则。</p>
	<p><b>警告!</b> 请勿将光伏电缆的正极或负极接地。</p>
	<p><b>注意!</b> 请确保同一系统中的光伏组件是同一类型的，具有相同的参数和规格，并且倾斜角度相同。为了节省电缆和减少直流损耗，我们建议将逆变器安装在尽可能靠近光伏组件的地方。</p>

#### 直流接线

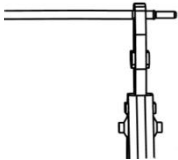
- 关闭直流开关。
- 推荐使用 2.5~ 4mm<sup>2</sup> 的光伏专用直流电缆线连接光伏组件。
- 剥开电缆线的绝缘层，使导体裸露出 6mm 左右。



- 直流端子拆除。



- 将连接到光伏组件的多股电缆线插入插销引脚，并确保所有线束卡在插销引脚内。
- 使用压接钳压接插销引脚。



- 将压接好的线穿过螺母插入到插头中，当你听到“咔哒”声时说明插销正确卡钳在插头内。

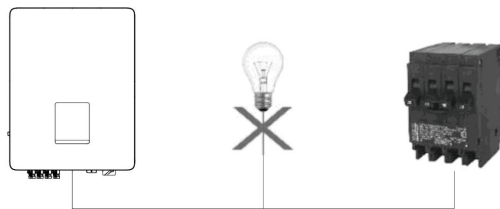


- 打开直流连接器
  - 使用指定的扳手工具。
  - 分离 DC+连接器时，从顶部向下推动工具。
  - 分离 DC-连接器时，从底部向上推动工具。
  - 用手分离连接器。

### 电网连接

该系列逆变器可用于三相电网。适用于额定三相相电压为 220/380V；频率为 50/60Hz 的电网。其他技术要求应符合当地公共电网的要求。

功率 (kW)	3.0	4.0	5.0	6.0	8.0	10.0	12.0	15.0	17.0	20.0	23.0	25.0
电缆线径	2.5~6mm <sup>2</sup>				4~6mm <sup>2</sup>			6~10mm <sup>2</sup>			10mm <sup>2</sup>	
微型断路器	16A				25A			40A	50A		60A	

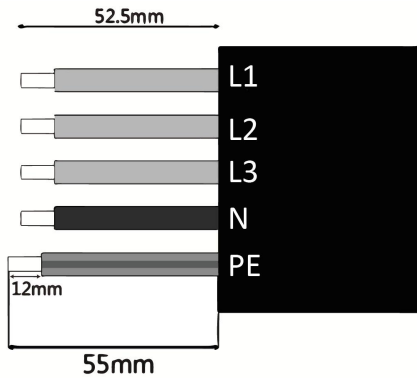


注意：在逆变器和电网之间应安装一个微型断路器；任何负载都不能直接与逆变器连接。外部保护接地导体截面积与上述表格内的电缆规格尺寸相同。

### 交流接线

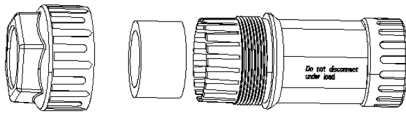
- 检查电网电压，并与允许的电压范围进行比较（参考技术数据）。

- 断开所有相的断路器，并确保断路器不会误闭合以防再次连接。
- 修剪引线。
- 将所有的相线和零线修剪到 52.5mm，地线修剪到 55mm。
- 使用剥线钳将所有电线端的绝缘护套剥开，使导体裸露出 12mm 左右，如图所示。

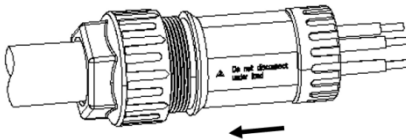


L1/L2/L3: 黄色/绿色/红色电缆  
 N: 蓝色/黑色电缆  
 PE: 黄绿电缆  
 注: 实际安装请参考当地电缆型号及颜色。

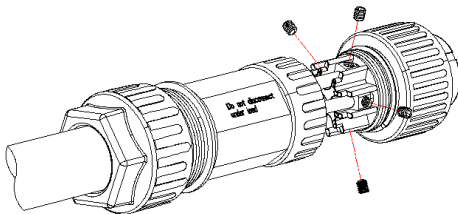
- 将交流插头分成如下三部分。



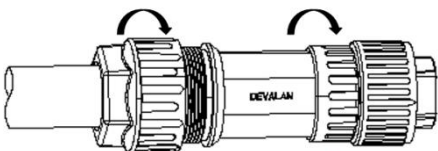
- 将套筒组件穿入线缆。



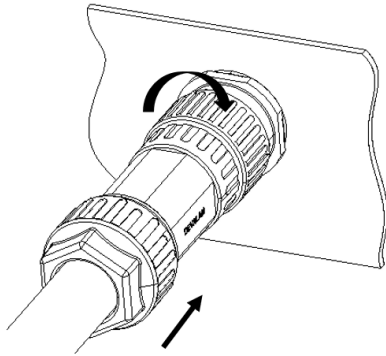
- 将线缆分别按照锁线端子上标注的位置插入到对应的孔位，锁紧螺丝。



- 将锁线螺母与套筒锁紧 (3~5N.M), 将套筒与插头通过螺纹锁紧 (1.5~1.7N.M)

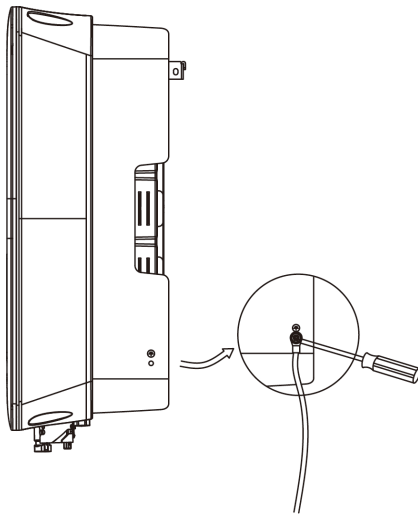


- 将插头组件插入插座（机器端），通过联接旋钮互相锁紧。



## 6.2 接地线

将压接好线的接地端子用螺丝刀锁固到机器的接地孔上，如下图所示。



## 6.3 通讯设备安装（选配）

该系列逆变器具有多种通信设备选项，如 WiFi、4G、以及 RS485 本地通讯。

逆变器的输出电压、电流、频率、故障信息等工作信息可通过这些接口进行本地或远程监控。

- WiFi/4G (选配)

逆变器具有 WiFi/4G 设备的接口，允许该设备从逆变器中收集信息；包括逆变器的工作状态、工作参数等，并将这些信息更新到监控平台(WiFi/4G 设备可向当地供应商购买)。

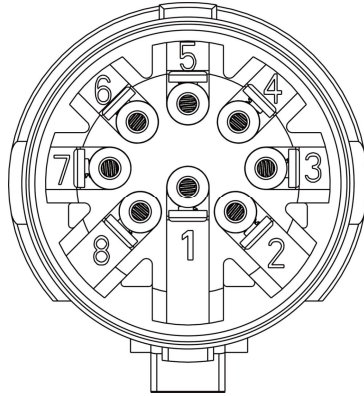
连接步骤：

1. 对于4G设备：设备内已经配有SIM卡（详情请参阅4G产品手册）。
2. 将WiFi/4G设备插入逆变器底部的“WiFi/4G/USB”端口。
3. WiFi设备：将WiFi与本地路由器连接，完成WiFi配置（详见WiFi产品手册）。
4. 在监控平台上建立站点账号（详见监控用户手册）。

- 通信和监控

该系列逆变器具备一个可选择安装的 8Pin 通讯接口。客户端信号线端口如下图：



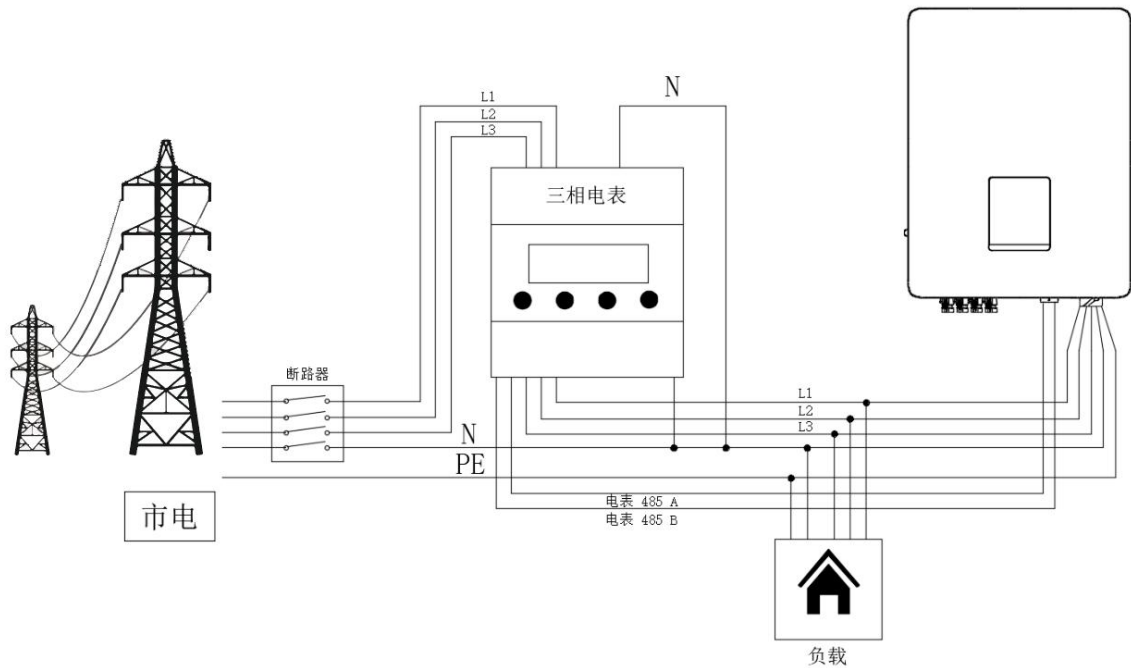


PIN	名称	功能
1	RS485B1	RS485 通讯口。
2	RS485A1	
3	RS485B2	电表通讯口。
4	RS485A2	
5	GND	信号地。
6	DRM0	零功率输出通讯接口。 在外部将 6 脚与 5 脚短接，逆变器会限制输出功率到零。
7	+12V	12V 电源
8	ESTOP	紧急停机信号。 在外部将 8 脚与 5 脚短接，逆变器会立即停止输出功率。

#### - 电表连接

该系列逆变器具备输出功率限制和防逆流功能。客户端可安装一个三相电表来实现输出功率限制或防逆流功能。

1. 可参考下图完成电表连接。请注意电表需要连接在电网侧，电流朝向逆变器侧。
2. 完成接线以后，需要在网页端或者APP端完成设置，才能实现功率限制以及防逆流功能。



#### 6.4 逆变器启动

请参考以下步骤启动逆变器：

- 检查设备是否稳固地固定在墙上；
- 确保所有交流断路器和直流断路器断开；
- 确保交流电缆正确接入电网；
- 所有光伏电池板与逆变器正确连接；未使用的直流连接器应盖上封盖；
- 闭合外部 AC 和 DC 断路器；
- 将直流开关转到“ON”位置（如果逆变器上配备了直流开关）。

如果 LED 未点亮，请检查以下各项：

- 所有连接都正确。
- 所有外部断路器开关闭合。
- 逆变器的直流开关处于“ON”位置。



#### 警告!

只有在安装工作完成后才能打开设备的电源。所有电气连接必须由合格人员根据国家现行法律进行。

#### 6.5 逆变器关断

请按照以下步骤关闭逆变器：

- 关断逆变器交流隔离开关。
- 关断直流隔离开关，等待至少 5 分钟让逆变器完全断电。

## 7. 面板指示



项目	名称	功能
A	指示灯	蓝色闪烁：逆变器处于等待或检查并网状态。
B		蓝色长亮：逆变器处于正常运行状态。 红色长亮：逆变器处于故障状态。

## 8. 固件升级

用户可以通过 U 盘升级逆变器的固件。

准备工作

请确保逆变器处于稳定的电源状态。

在整个升级过程中，逆变器必须保持供电。准备一台电脑，确保 U 盘的大小在 32G 以下，格式为 fat 16 或 fat 32。

	<p><b>注意!</b> 请不要将 USB3.0 应用于逆变器的 USB 端口，逆变器的 USB 端口仅支持 USB2.0。</p>
---	---

升级步骤:

步骤 1: 请联系我们的服务支持，以获得更新文件，并将其解压到您的 U 盘中，如下所示:

主站: "Update\Master\xxx\_Master\_Vx.xx.bin"

从机: "Update\Slave\xxx\_Slave\_Vx.xx.hex"

管理者: "Update\Manager\xxx\_manager\_Vx.xx. hex"

AFCl: "Update\AFCl\xxx\_AFCl\_Vx.xx. hex"

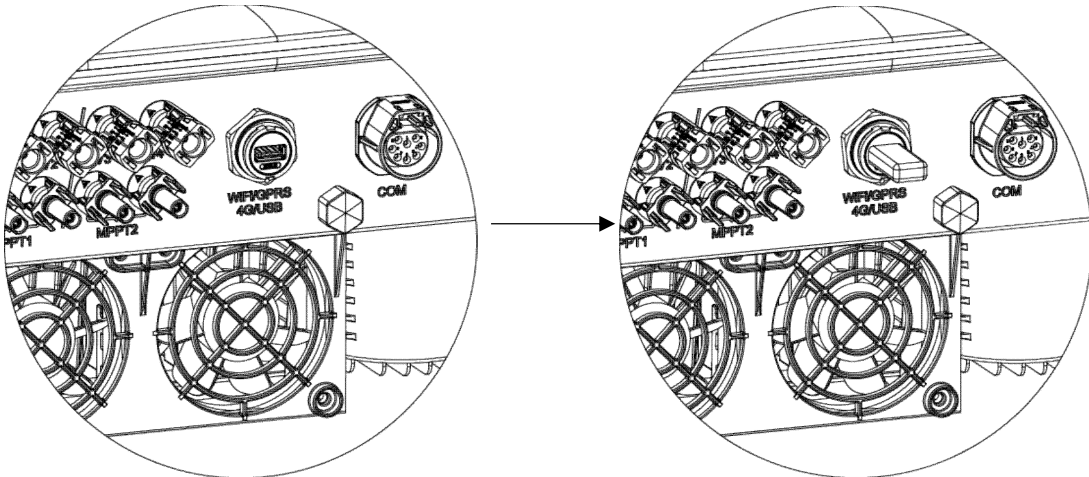
注意: Vx.xx 是版本号.

警告: 请确保目录结构严格按照上面的要求进行! 不要修改程序文件名, 否则可能导致逆变器停止工作。

步骤 2: 从 "WiFi/4G/USB" 端口拔下监控设备, 将 U 盘插入逆变器底部的 "WiFi/4G/USB" 端口。

步骤 3: LCD 将显示更新信息。然后短按触摸键选择您要升级的固件, 并按触摸键 5 秒钟确认升级。

步骤 4: 等待几分钟, 直到升级完成。液晶屏会回到第一页, 并显示 "Upgrade Master" 。拔出 U 盘, 检查固件版本是否正确。请记得插入监控设备。



## 9. 维护

本节包含解决逆变器可能出现的问题的信息，并为您提供故障排除技巧，以识别和解决大多数可能发生的  
问题。

### 9.1 报警清单

错误名称	解决办法
辅助电源故障	<ul style="list-style-type: none"><li>- 使用直流开关断开 PV (+) , PV (-) , 断开交流连接器。</li><li>- 指示灯熄灭后, 重新连接。</li><li>- 如果无法恢复正常状态, 请向我们寻求帮助。</li></ul>
母线电压故障	<ul style="list-style-type: none"><li>- 使用直流开关断开 PV (+) , PV (-) 。</li><li>- 指示灯熄灭后, 重新连接并再次检查。</li><li>- 如果无法恢复正常状态, 请向我们寻求帮助。</li></ul>
直流分量大	<ul style="list-style-type: none"><li>- 逆变器重新连接后等待一分钟。</li><li>- 使用直流开关断开 PV (+) , PV (-) 。</li><li>- 指示灯熄灭后, 重新连接并再次检查。</li><li>- 如果无法恢复正常状态, 请向我们寻求帮助。</li></ul>
副存储器读写故障	<ul style="list-style-type: none"><li>- 使用直流开关断开 PV (+) , PV (-) 。</li><li>- 指示灯熄灭后, 重新连接并再次检查。</li><li>- 如果无法恢复正常状态, 请向我们寻求帮助。</li></ul>
GFCI 故障 或 GFCI 硬件故障	<ul style="list-style-type: none"><li>- 使用直流开关断开 PV (+) , PV (-) , 断开交流连接器, 检查交流侧周围的设备。</li><li>- 故障排除后, 重新连接并检查逆变器的状态。</li><li>- 如果无法恢复正常状态, 请向我们寻求帮助。</li></ul>
电网 10 分钟过压故障	<ul style="list-style-type: none"><li>- 如果电网恢复正常, 系统将重新连接。</li><li>- 如果不能恢复正常状态, 请向我们寻求帮助。</li></ul>
电网频率故障	<ul style="list-style-type: none"><li>- 等待一分钟, 电网可能会恢复正常工作状态。</li><li>- 确保电网电压和频率符合标准。</li><li>- 或者请向我们寻求帮助。</li></ul>
电网无电压	<ul style="list-style-type: none"><li>- 请检查电网连接, 如电线、接口等。</li><li>- 检查电网是否有电压。</li><li>- 或者向我们寻求帮助。</li></ul>
V 电网瞬态	<ul style="list-style-type: none"><li>- 使用直流开关断开 PV (+) , PV (-) 。</li><li>- 指示灯熄灭后, 重新连接并再次检查。</li><li>- 如果无法恢复正常状态, 请向我们寻求帮助。</li></ul>
电网电压故障	<ul style="list-style-type: none"><li>- 等待一分钟, 电网可能会恢复正常工作状态。</li><li>- 确保电网电压和频率符合标准。</li><li>- 或者请向我们寻求帮助。</li></ul>
一致性故障	<ul style="list-style-type: none"><li>- 使用直流开关断开 PV (+) , PV (-) 。</li><li>- 指示灯熄灭后, 重新连接并再次检查。</li><li>- 如果无法恢复正常状态, 请向我们寻求帮助。</li></ul>

绝缘阻抗故障	<ul style="list-style-type: none"> <li>- 检查 PV (+)、PV (-) 和接地之间的阻抗。阻抗应大于 100KΩ。</li> <li>- 如果阻抗大于 100KΩ，请向我们寻求帮助。</li> </ul>
系统 N 线浮压过高	<ul style="list-style-type: none"> <li>- 检查 N 线和 PE 的电压。</li> <li>- 检查交流接线。</li> <li>- 使用直流开关断开 PV (+)，PV (-)</li> <li>- 在指示灯熄灭后，重新连接并再次检查。</li> </ul>
过流故障	<ul style="list-style-type: none"> <li>- 使用直流开关断开 PV (+)，PV (-)，断开交流连接器。</li> <li>- 指示灯熄灭后，重新连接。</li> <li>- 如果无法恢复正常状态，请向我们寻求帮助。</li> </ul>
锁相故障	<ul style="list-style-type: none"> <li>- 确认交流端子连接是否正常</li> <li>- 如果电网恢复正常，系统将重新连接。</li> <li>- 如果不能恢复正常状态，请向我们寻求帮助。</li> </ul>
PV 电压故障	<ul style="list-style-type: none"> <li>- 检查光伏板的开路电压是否接近 1000V，或已经超过 1000V。</li> <li>- 如果光伏板电压低于 1000V，请向我们寻求帮助。</li> </ul>
继电器故障	<ul style="list-style-type: none"> <li>- 使用直流开关断开 PV (+)，PV (-)。</li> <li>- 检查交流端子的连接情况。</li> <li>- 指示灯熄灭后，重新连接并再次检查。</li> <li>- 如果无法恢复正常状态，请向我们寻求帮助。</li> </ul>
Ad 采样故障	<ul style="list-style-type: none"> <li>- 使用直流开关断开 PV (+)，PV (-)。</li> <li>- 指示灯熄灭后，重新连接并再次检查。</li> <li>- 如果无法恢复正常状态，请向我们寻求帮助。</li> </ul>
SCI 通讯故障/SPI 通讯故障	<ul style="list-style-type: none"> <li>- 使用直流开关断开 PV (+)，PV (-)。</li> <li>- 指示灯熄灭后，重新连接并再次检查。</li> <li>- 如果无法恢复正常状态，请向我们寻求帮助。</li> </ul>
过温故障	<ul style="list-style-type: none"> <li>- 检查环境温度是否超标。</li> <li>- 或者向我们寻求帮助。</li> </ul>
电表故障	<ul style="list-style-type: none"> <li>- 检查逆变器关于电表的设置项目。</li> <li>- 断开直流和交流连接器，检查电表的连接。</li> <li>- 重新连接直流和交流连接器。</li> <li>- 如果无法恢复正常状态，请向我们寻求帮助。</li> </ul>
风扇故障	<ul style="list-style-type: none"> <li>- 使用直流开关断开 PV (+)，PV (-)。</li> <li>- 指示灯熄灭后，重新连接。</li> <li>- 如果不能恢复正常状态，请向我们寻求帮助。</li> </ul>

## 9.2 故障排除

A. 请检查 APP 或网站上逆变器的故障代码。如果显示了提示信息，请在执行进一步操作之前将其记录下来。

B. 尝试上表所示的解决方案。

C. 如果逆变器指示灯未亮，请检查以下内容，以确保安装的当前状态允许设备正常运行：

- (1) 逆变器是否位于清洁、干燥、通风良好的地方
- (2) 直流输入断路器是否打开
- (3) 电缆尺寸是否合适
- (4) 输入输出连接和接线是否良好

- (5) 配置设置是否适合您的特定安装
- (6) 指示灯、采集器是否正确连接且未受损

联系客户服务部门寻求进一步的帮助。请您提供系统安装的详细信息与该产品的型号和序列号。

### 9.3 日常维护

- 安全检查

安全检查应至少每 12 个月由技术人员检查一次，技术人员必须受过足够的培训并且具备专业的知识和实践经验。数据应记录在设备日志中。如果逆变器无法正常工作或有任何失效，则必须修复该逆变器。有关安全检查的详细信息，请参阅本手册第 2 节。

- 维修检查清单

逆变器在使用过程中，责任人应定期对机器进行检查和维护。所需的操作如下：

- 检查逆变器后部的散热片是否积聚灰尘和污垢，必要时应清洁机器。该工作应定期进行。
- 检查逆变器的指示灯是否正常。该检查应至少每 6 个月进行一次。
- 检查输入和输出线是否损坏或老化。该检查应至少每 6 个月进行一次。
- 至少每 6 个月清洁一次逆变器面板，并检查其安全性。

注意：只有专业人员才能执行这些操作。

## 10. 逆变器停运、拆除

### 10.1 拆卸逆变器

- 断开逆变器与直流输入和交流输出的连接。等待 5 分钟，使逆变器完全断电。
- 断开通信连接和其他选配的监控模块。从壁挂板上拆下逆变器。
- 如有必要，拆下壁挂板。

### 10.2 包装

如有可能，请用原包装来包装逆变器。如果原包装不可用，也可以使用满足以下要求的等效包装盒。

- 可承载 30 公斤重量。
- 包含把手。
- 可以完全封闭。

### 10.3 储存与运输

将逆变器存放在干燥的环境中，温度始终保持在-40°C 至+70°C 之间。在储存和运输过程中，请注意逆变器不受损坏；堆叠时的纸箱数量不得超过 4 个。当需要处理逆变器或其他相关部件时，请确保按照当地废物处理法规进行处理。

本手册的版权属于麦田能源有限公司。任何公司或个人不得抄袭、复制部分或全部（包括软件等），  
未经允许不得以任何形式或通过任何方式复制或分发。

麦田能源有限公司

地址：浙江省温州市龙湾区空港新区金海三道 939 号

电话：400-1888-900

[WWW.FOX-ESS.COM.CN](http://WWW.FOX-ESS.COM.CN)