

用户手册

FoxESS 交流充电桩

为了避免使用不当给机器带来的损坏，请在使用前仔细阅读该手册。

目录

1. 手册说明	1
1.1 适用范围	1
1.2 目标对象	1
1.3 符号使用	1
2. 安全说明	2
3. 包装清单	3
4. 充电桩介绍	4
5. 技术参数	4
6. 安装说明	6
6.1 搬运	6
6.2 开箱	6
6.3 安装	6
7. 电气连接	9
8. 操作	10
8.1. 充电桩状态指示灯	10
8.2. 充电模式及操作	11
9. 维修	13
10. 停运、拆除	14
10.1 拆卸充电桩	14
10.2 包装	14
10.3 储存及运输	14

1. 手册说明

1.1 适用范围

本手册适用于下列型号的充电桩的安装、操作、维护和故障排除方法。

A022KP1-E1-R
A022KP1-E1-B
A022KP1-E1-S
A022KP1-E2-R
A022KP1-E2-B
A022KP1-E2-S
A022KS1-E1-R
A022KS1-E1-B
A022KS1-E1-S
A022KS1-E2-R
A022KS1-E2-B
A022KS1-E2-S





注意：将本手册妥善保存在便于随时获取的地方。

1.2 目标对象

本手册仅供具有电气操作合格证的电工人员使用，手册中描述的操作内容需由经过培训、具有丰富经验的电工人员按照基本电气安全防护要求来操作执行。

1.3 符号使用

以下列举了本手册中可能使用到的符号的安全说明和一般信息。

	危险! “危险”指一种高度潜在危险情况，如不加以避免，将导致死亡或重伤。
	警告! “警告”表示一种中度潜在危险情况，如不加以避免，可能导致死亡或重伤。
	小心! “小心”表示一种较低危险情况，如不能避免，可能造成轻微或中度伤害。
	注意! “注意”提供了重要提示和指导，如不能避免，可能导致财产损失。

符号	说明
	CE 标志。 逆变器符合欧盟相关指令的标识。
	高温危险。 充电桩在运行过程中温度会升高，应避免接触。
	高压危险。 由于充电桩中存在高电压，极有可能危及生命！
	危险。 有触电的危险！
	请阅读手册。
	产品不应作为生活垃圾处理。

2. 安全说明

A 系列充电桩按照国际安全要求进行设计和测试验证。但在安装和操作该充电桩时必须采取一定的安全措施。安装人员必须阅读并遵循本安装手册中的所有说明、注意事项和警告。

- 有的操作，包括运输、安装、启动和维护，必须由有资质且经过培训的人员进行。
- 充电桩的电气安装和维护应由有执业证书的电工进行，并应遵守当地标准和电气系统的相关安全规范。
- 在安装之前，检查机器，确保它没有任何由运输或搬运过程导致的可影响绝缘性能或安全距离的破坏。仔细选择安装位置，并遵守指定的冷却要求。擅自拆除必要的防护措施、使用不当、安装操作不当，可能造成严重的安全隐患、冲击危害或设备损坏。
- 不要将设备安装在不利的环境条件下，如靠近易燃或易爆物质的地方；腐蚀性环境中；暴露在极端高温或低温下；或湿度高的地方。
- 当安全装置不工作或失效时，不要使用设备。
- 在安装过程中使用个人防护设备，包括手套和护目镜。
- 如有非标准的安装条件需要通知制造商。
- 如果发现任何操作异常，请勿使用该设备。避免临时维修。
- 所有维修应仅使用经批准的备件进行，这些备件必须按照其用途安装，并由授权承包商或授权的服务代表进行安装。

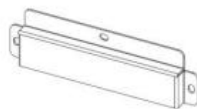
3. 包装清单



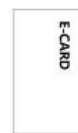
A



B



C



D



E



F



G

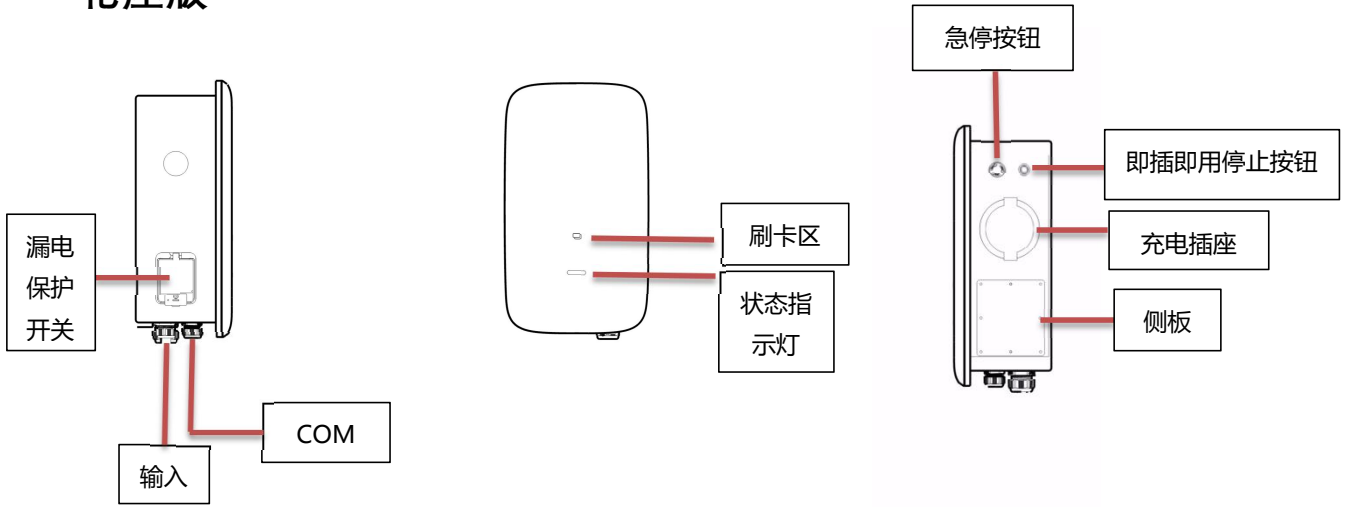


H

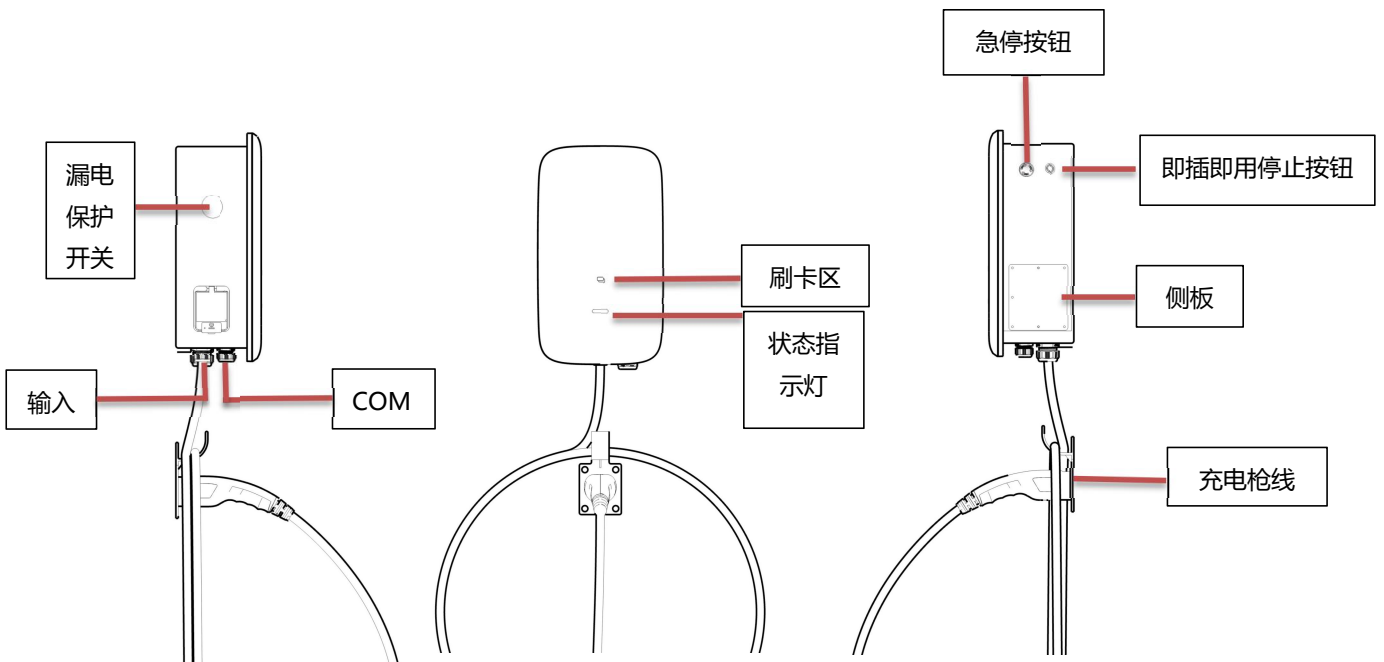
序号	名称	数量
A	充电桩	1
B	安装背板	1
C	安装支架	1
D	RFID 卡	2
E	膨胀管	4
F	膨胀螺钉	4
G	螺丝钉	5
H	管状端子	5

4. 充电桩介绍

枪座版



枪线版



5.技术参数

型号	A022KP1-E / A022KS1-E
品牌	Foxess
名称	交流充电桩
输入	
输入线	3P+N+PE
额定电压	380Vac, ±20%
额定电流	32A
额定频率	50/60Hz
输出	
输出电压	380Vac, ±20%
最大输出电流	32A
额定功率	22kW
交互方式	
充电连接方式	枪线/插座
读卡器	Mifare ISO/IEC 14443 A
启动方式	即插即充/RFID 卡/APP
通讯方式	
蓝牙	有
WiFi	有
使用环境	
安装方法	壁挂式/立柱式
温度	-25°C ~50°C
湿度	5%-95% 无凝结
高度	≤2000m
尺寸及重量	
尺寸	480*275*180 mm
重量	8.8kg(枪线版) ,6.5kg(枪座版)
安全	
防护等级	IP54
防撞等级	IK08
RCD	6mA DC
保护功能	过流保护、接地保护、防雷保护、过电压保护、过频保护、过温保护

6. 安装说明

6.1 搬运

为确保安全，应注意以下几点：

- 所有的附件在运输或搬运过程中都要单独放置。
- 避免剧烈的冲击和碰撞，轻拿轻放。
- 避免倒置。

6.2 开箱

- 打开充电桩包装，请根据附件清单检查附件。
- 检查充电桩在运输过程中是否有损坏。如果发现损坏或丢失的零件，请不要启动并通知承运人和经销商。确定此机器是否是您要购买的型号。

注意：请保留包装箱和包装材料，以便以后使用。

6.3 安装

• 安装前准备

安装时需要使用以下工具：

十字螺丝刀、特殊梅花螺丝刀、剥皮钳、压钳。

• 安装注意事项

请严格遵守接线要求，正确接入；

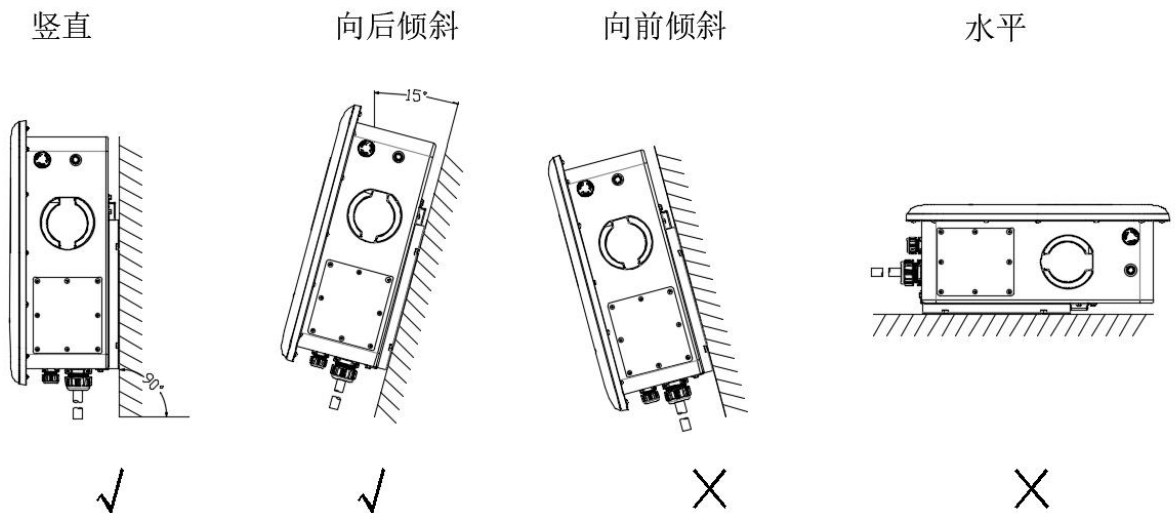
请确认所有紧固件都已锁定，以固定充电桩。

• 安装环境和位置

- 充电桩安装的区域必须通风良好，远离水、可燃气体和腐蚀性剂。
- 确保安装平台能够承受充电桩的重量。
- 如果充电器在低温下安装使用，可能会出现水滴凝结现象，一定要等待充电器内外完全干燥，干燥后可以安装使用，否则会有触电的危险。
- 请将充电器安装在电源输入端附近，以便在紧急情况下断开电源输入开关切断电源。

注意：实际安装需要符合当地安装要求和当地安全法规

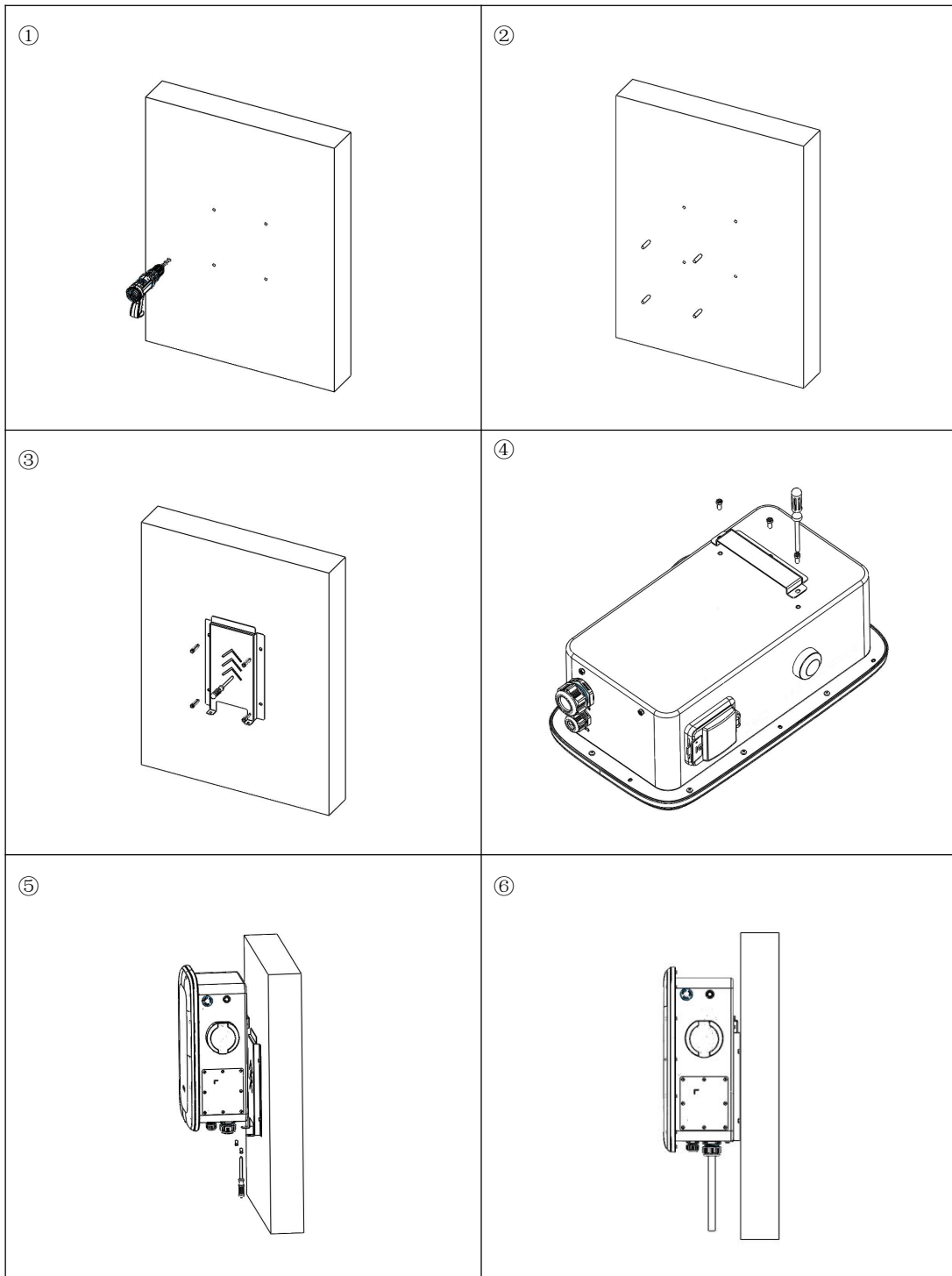
注意：安装前需保证墙体或立柱垂直或者正 15°



• **壁挂式安装方法:**

1. 打开包装, 根据安装定位卡在墙上标出 4 个孔 (孔径 $\phi 8 \times 50\text{mm}$)
2. 装入膨胀管
3. 将安装背板用螺钉固定在安装墙面上
4. 将支架固定在充电桩上
5. 将充电桩挂入安装背板并打好螺丝
6. 安装完成

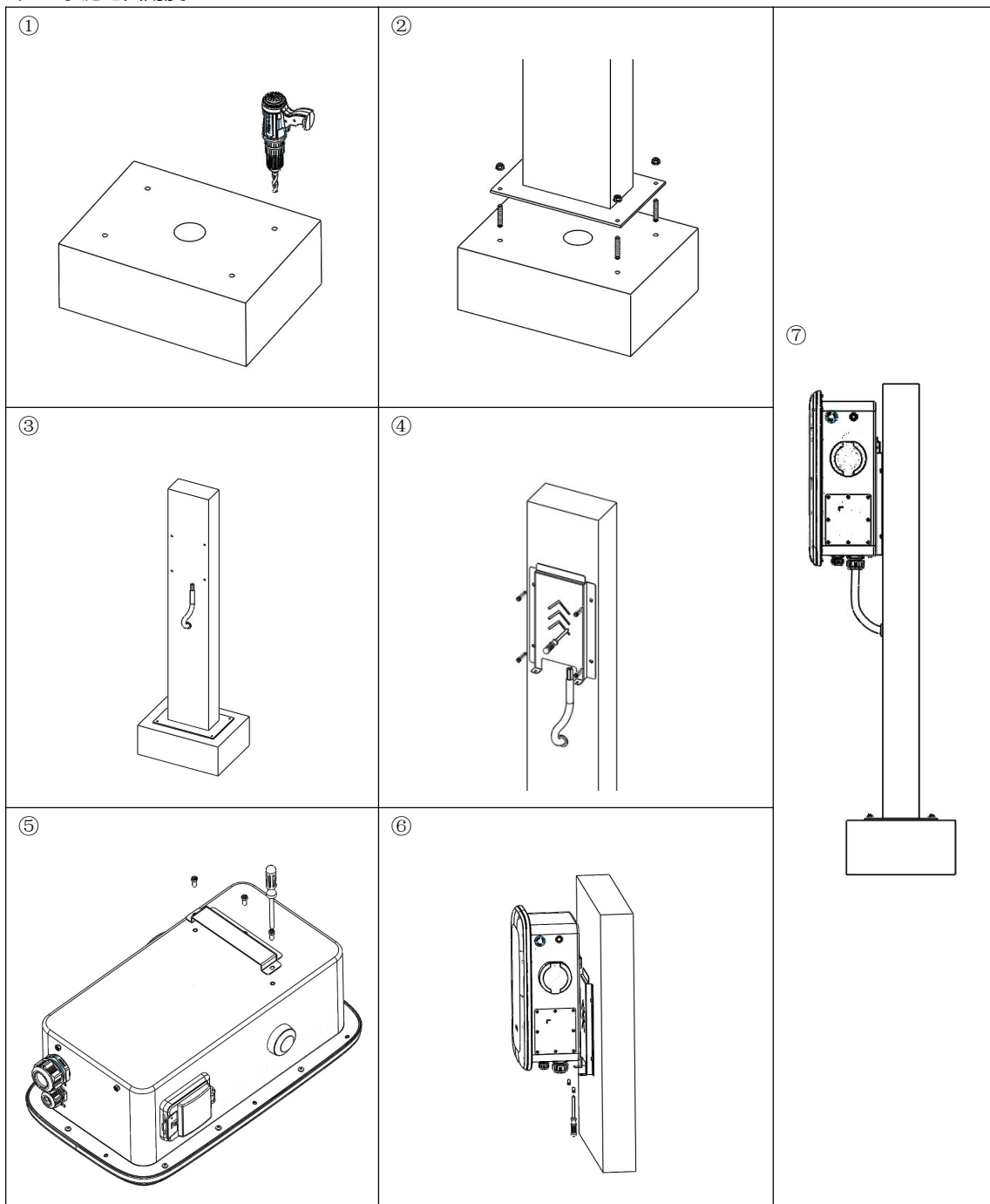
注: 厚度 > 50mm



• **立柱式安装方法：**

- 1: 在地面打四个 165*95 孔距直径 ϕ 10mm 深 50mm 螺丝固定孔和一个 ϕ 60mm 的穿线管孔
- 2: 装入地脚螺钉并用扳手固定
- 3: 输入线通过立柱底部穿出立柱孔外
- 4: 安装背板用螺钉固定在立柱上
- 5: 将支架固定在充电桩上
- 6: 将充电桩挂入安装背板并打好螺丝
- 7: 安装完成

注：水泥地面角度 $90^{\circ} \pm 15$



7.电气连接

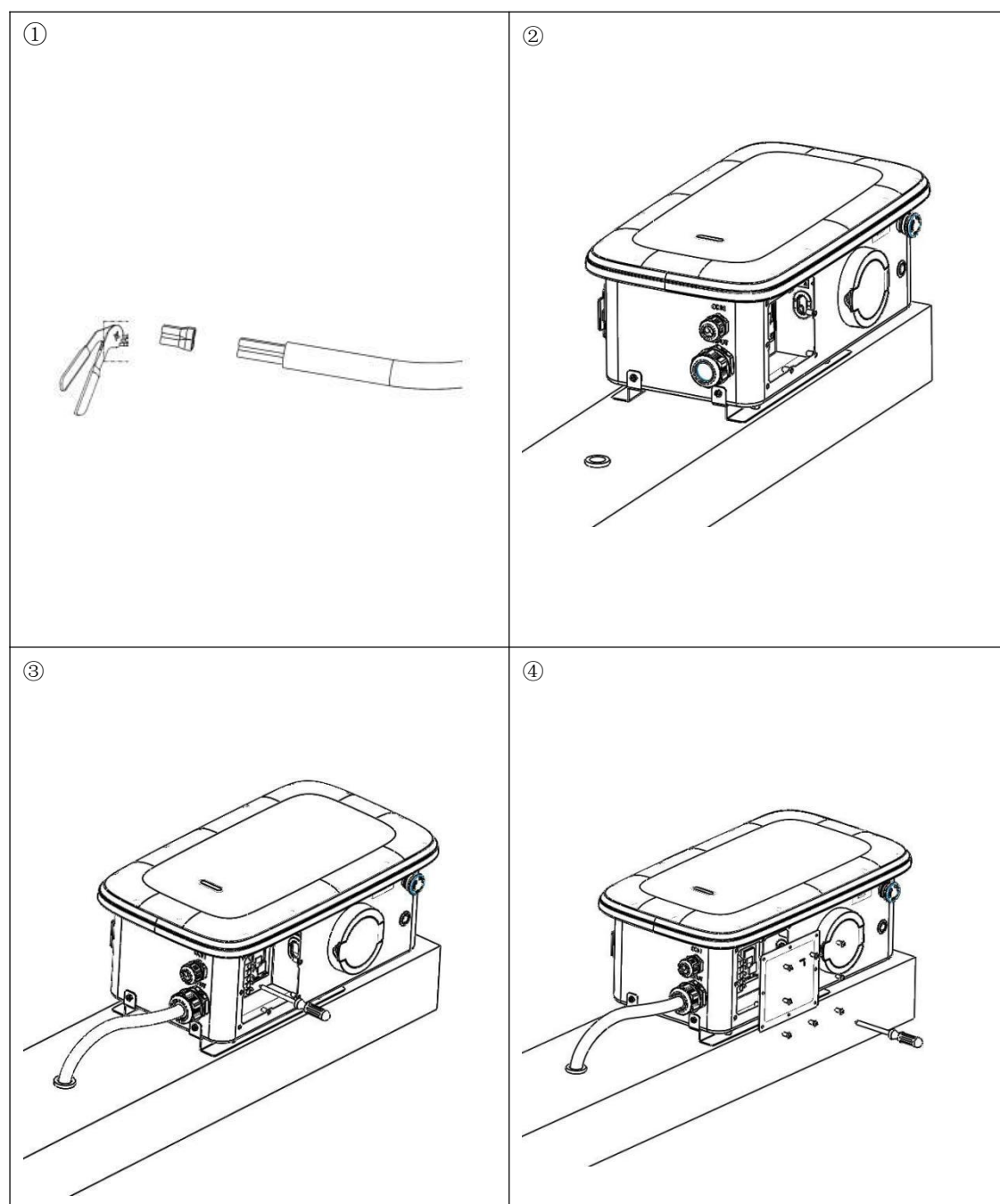
1:用剥线钳将 L1, L2, L3, N, PE 线剥皮露铜 16mm, 用端子钳将 L1, L2, L3, N, PE 和管形端子压紧

2:松开格兰头螺母, 戳破过线孔

3:打开侧盖, 装入线缆 (线径 13-18mm), 并旋紧格兰头

4:拧开端子头螺钉, 接 L1, L2, L3, N, PE 线后锁好端子螺钉, 锁紧侧盖

注: 推荐使用 6~10mm² 输入线



8.操作

8.1. 充电桩状态指示灯

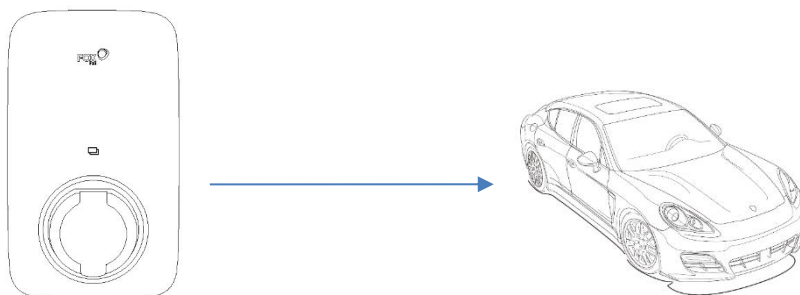
LED 指示灯描述	定义
绿色呼吸	空闲状态
蓝色常亮	插枪已连接, 用户未授权
蓝色呼吸	用户授权, 等待启动充电
蓝色跑马灯	充电中
蓝色呼吸	充电暂停
绿色常亮	充电完成, 待拔枪
黄色常亮	桩体锁定
红色常亮	桩体故障, 停机保护

8.2. 充电模式及操作

用户可以通过APP的设置界面设置三种充电模式：即插即充模式、受控模式、锁定模式。

A. 即插即充模式

在充电线连接电动汽车和充电桩后，充电将自动启动。如果你想停止充电，只需按下充电桩侧面的停止按钮。



- **启动充电:**

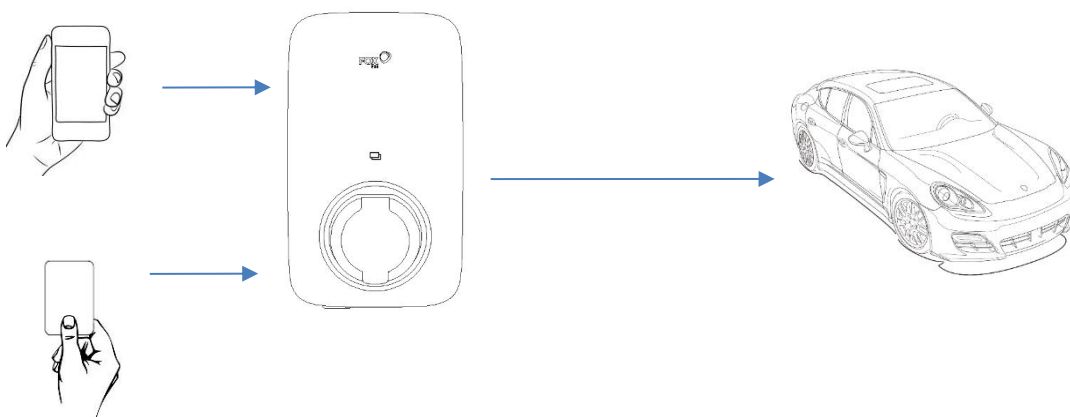
1. 将充电桩设置为即插即充模式
2. 插上充电枪线
3. 充电启动

- **停止充电:**

按下充电桩侧面的停止按钮

B. 受控模式

在此模式下，通过使用 APP 或刷 RFID 卡来启动或停止充电。你也可以通过 APP 来预约充电。



受控模式下使用RFID卡

- **启动充电:**

1. 将充电桩设置为受控模式
2. 插上充电枪线
3. 刷卡
4. 等待授权
5. 启动充电

- **停止充电:**

1. 刷卡
2. 结束充电

受控模式下使用 APP

- **启动充电:**

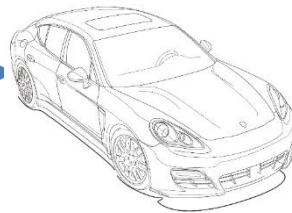
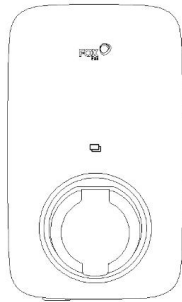
1. 将充电桩设置为受控模式
2. 插上充电枪线
3. 点击 APP 上启动充电
4. 等待授权
5. 启动充电

- **结束充电:**

1. 点击 APP 上结束充电
2. 结束充电

C. 锁定模式

在此模式下，充电桩被锁定，不能使用。



9.维修

如果出现故障，用户可以检查 APP 或 LCD 上的故障信息，或通过 LED 指示灯的闪烁来检查。

No.	故障代码	故障处理
1	电子锁故障	将电子锁状态位置于正确位置 或联系我们
2	急停故障	将急停端子复位 或联系我们
3	电压异常	联系我们
4	交流输出接触器异常	联系我们
5	过电流	降低输出电流 或联系我们
6	过电压	待电网电压恢复正常 或联系我们
7	欠电压	待电网电压恢复正常 或联系我们
8	漏电	联系我们
9	N 线接反	正确接入 L,N 线 或联系我们
10	频率异常	待电网频率恢复正常 或联系我们
11	过温	待枪座温度恢复正常 或联系我们

10.停运、拆除

10.1 拆卸充电桩

- 断开充电桩的输入和输出
- 断开通信和选配的连接线，从支架上拆下充电器
- 必要时，请拆下支架

10.2 包装

如果可能，请将充电器与原包装包装。如果它不再可用，包装需要满足以下要求：

- 适用于 30 公斤以上的载荷
- 可以完全封装

10.3 储存及运输

将充电桩储存在干燥的地方，环境温度在-40 °C 至 + 70 °C之间。在储存和运输过程中应注意一堆应少于 4 箱充电桩。如充电桩或其他相关部件需要处理时，请确保按照当地的废物处理规定进行。

The copyright of this manual belongs to FOXESS CO., LTD. Any corporation or individual should not plagiarize, partially or fully copy (including software, etc.), and no reproduction or distribution of it in any form or by any means is permitted. All rights reserved.

FOXESS CO., LTD.

Add: No.939, Jinhai Third Road, New Airport Industry Area, Longwan District, Wenzhou, Zhejiang, China

Tel: 0510- 68092998

WWW.FOX-ESS.COM