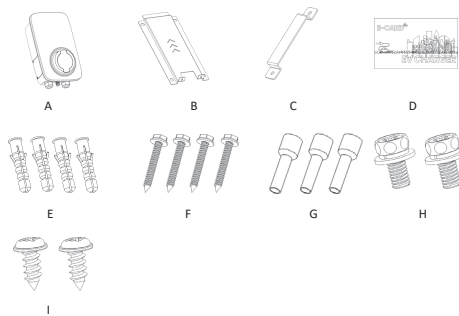


1. 包装清单

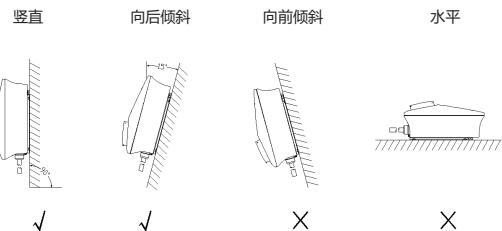


序号	名称	数量
A	充电桩	1
B	安装背板	1
C	安装支架	1
D	RFID 卡	2
E	膨胀管	4
F	膨胀螺钉	4
G	管状端子	3
H	螺钉组件	2
I	自攻螺钉	2

2. 安装说明

注意：实际安装需要符合当地安装要求和当地安全法规

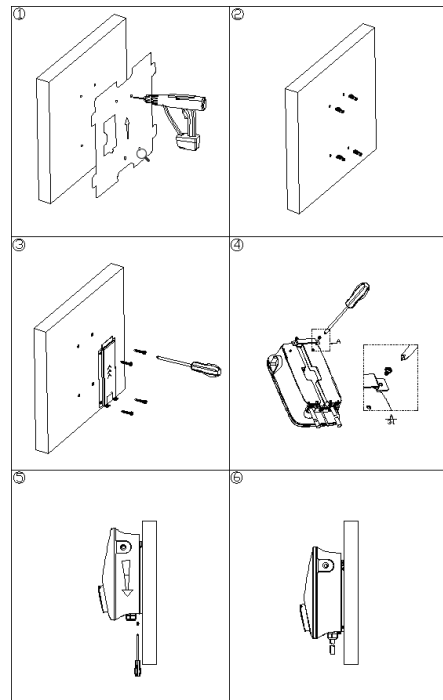
安装前需保证墙体或立柱垂直或者正15°



2.1 壁挂安装

1. 打开包装，根据安装定位卡在墙上标出4个孔（孔径 $\phi 8 \times 50\text{mm}$ ）
2. 装入膨胀管
3. 将安装背板用螺钉固定在安装墙面上
4. 将支架固定在充电桩上
5. 将充电桩挂入安装背板并打好螺丝
6. 安装完成

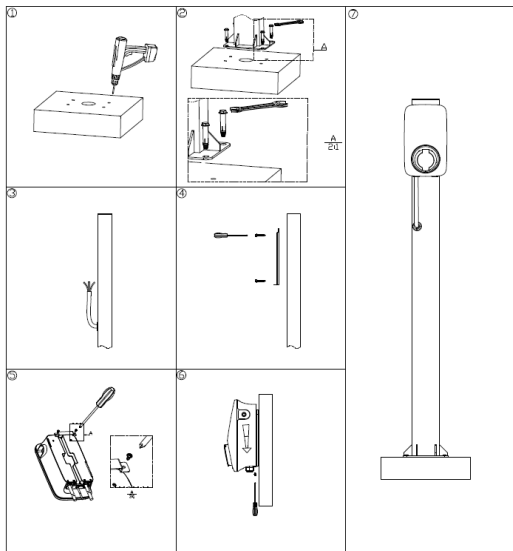
注：安装墙体厚度 > 50mm



2.2 立柱式安装

1. 在地面打四个 170*120 mm 孔距直径 $\phi 12\text{mm}$ 深 60mm 螺丝固定孔和一个 $\phi 60\text{mm}$ 的穿线管孔
2. 装入地脚螺钉并用扳手固定
3. 输入线通过立柱底部穿出立柱孔外
4. 安装背板用螺钉固定在立柱上
5. 将支架固定在充电桩上
6. 将充电桩挂入安装背板并打好螺丝
7. 安装完成

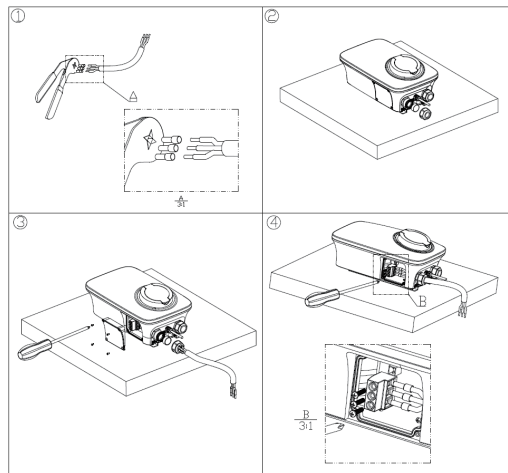
注：水泥地面角度 90_{-0}^{+15} °



2.3 电气连接

需要安装漏电保护开关，漏电保护开关应采用 TypeA，不小于 63A，输入线从漏电保护开关引出，推荐使用6~10mm² 输入线。

- 1: 用剥线钳将三根 L、N、PE 剥皮露铜 16mm，用端子钳将 L、N、PE 和管形端子压紧
- 2: 松开格兰头螺母，戳破过线孔
- 3: 打开侧盖，装入线缆（线径 13-18mm，并旋紧格兰头
- 4: 拧开端子头螺钉，接 L、N、PE 线后锁好端子螺钉，锁紧侧盖



APP下载

用户可以通过扫描快装手册上的二维码或在APP商店搜索FoxSwitch来下载APP。

添加RFID卡

用户可以在APP上的White list设置里添加RFID卡。

请扫描二维码并按照以下步骤下载我们的最新多语言用户手册/快速安装指南：

扫描二维码→选择你的语言→选择下载用户手册或快速安装指南→下载

获取用户手册的二维码



获取APP的二维码

